



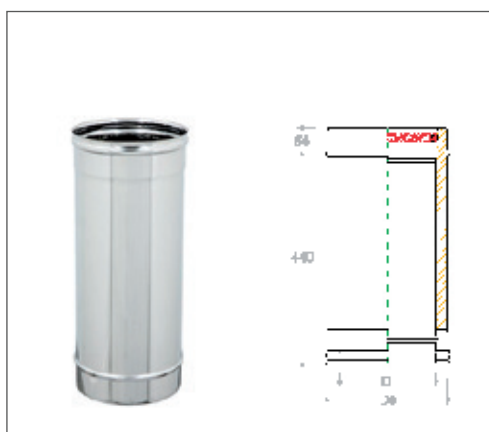
UNIVERSAL 
FOLDED METALS MASTERS

#2.15 DOPPIA PARETE / MODULO LINEARE

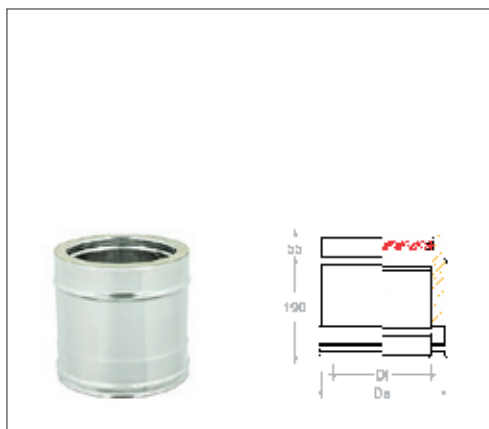
Settore Doppia Parete



Modulo Lineare mm. 1000



Modulo Lineare mm. 500



Modulo Lineare mm. 250

Diametro i.	Diametro e.
80	100
100	120
120	130
130	140
140	150
150	160
160	180
180	200
200	220
220	230
230	250
250	300
300	350
350	400
400	450