

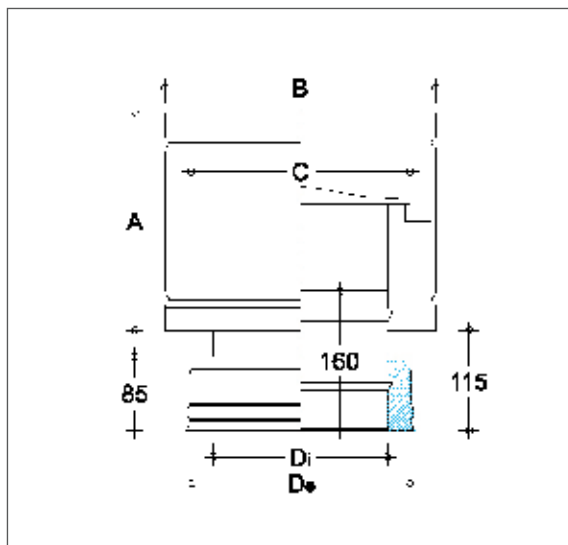


## Settore Doppia Parete

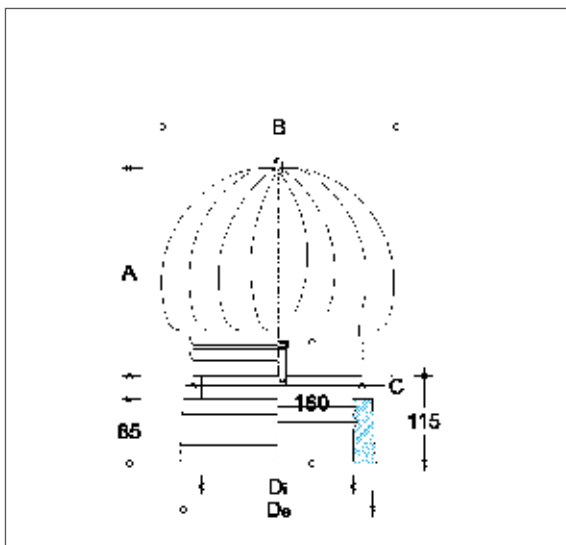


Terminale a botte

Di	De	A	B	C
130	80	150	180	150
150	100	165	200	150
180	130	165	230	180
200	150	200	250	200
230	180	200	280	230
250	200	250	310	250
300	250	250	400	325
350	300	330	450	375
400	350	330	530	440
450	400	400	400	490



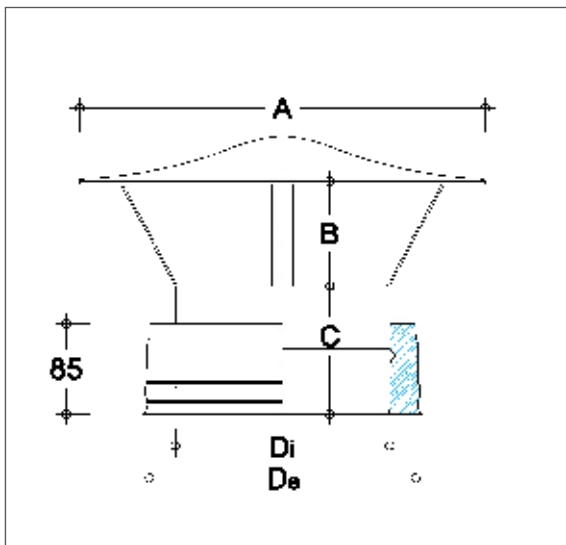
## Settore Doppia Parete



### Terminale Eolico

Di	De	A	B	C
130	80			
150	100	255	180	150
180	130	255	200	150
200	150	260	230	180
230	180	295	250	200
250	200	295	280	230
300	250	330	310	250
350	300	330	400	325
400	350	355	450	375
450	400	355	530	440

## Settore Doppia Parete



## Terminale Cinese

Di	De	A	B	C
130	80	200	100	115
150	100	200	100	115
180	130	250	100	115
200	150	300	100	115
230	180	325	100	115
250	200	375	100	115
300	250	440	100	115
350	300	440	100	115
400	350	550	100	115
450	400	600	100	115