

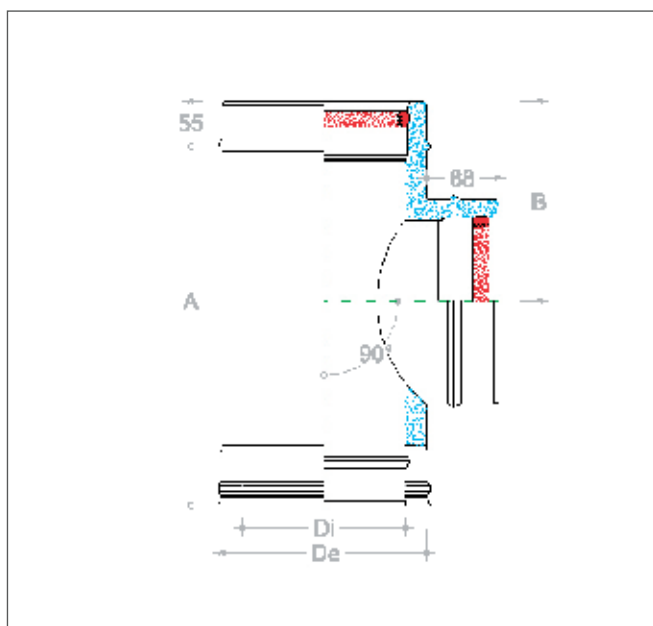


## Settore Doppia Parete



Raccordo Inox a "T" 90

Di	De	A	S
80	130	270	173
100	150	264	183
130	180	294	180
150	200	313	207
180	230	344	223
200	250	364	233
250	300	414	258
300	350	464	283
350	400	514	308
400	450	564	333

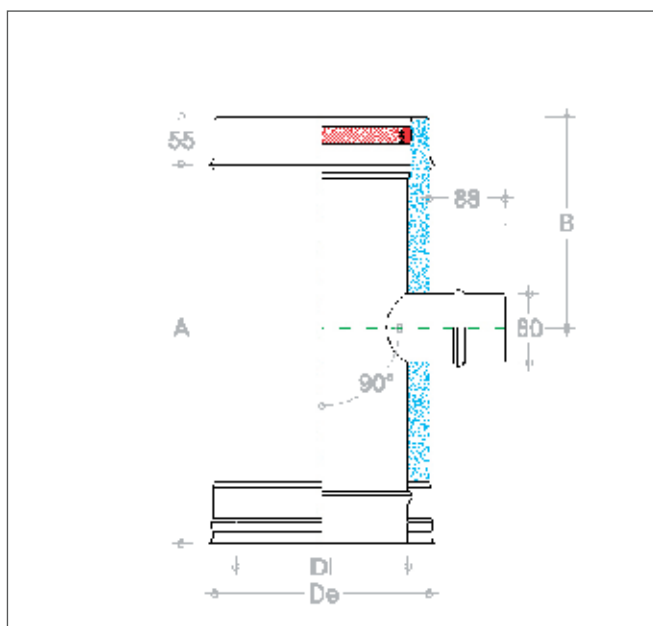


## Settore Doppia Parete



Raccordo Inox a "T" 90 Inox rid.80

Di	De	A	S
80	130	270	163
100	150	270	163
130	180	340	198
150	200	340	198
180	230	340	198
200	250	440	248
250	300	440	248
300	350	440	278
350	400	440	308
400	450	440	338

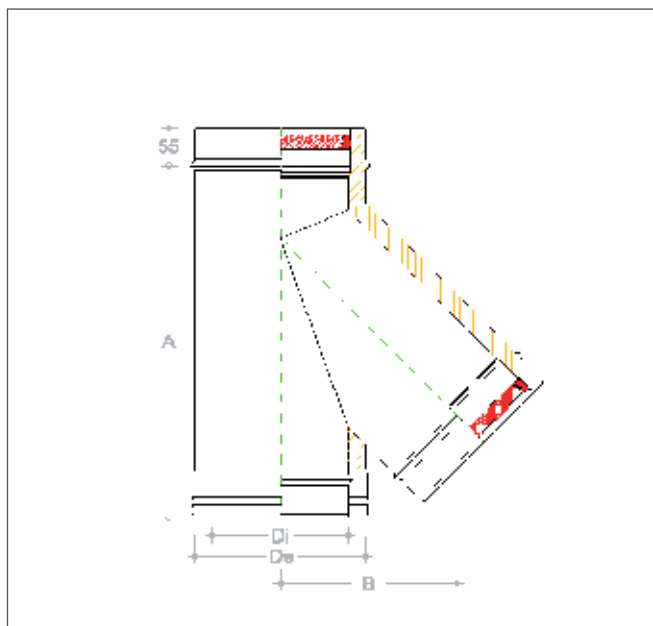


## Settore Doppia Parete



Braga 135°

Di	De	A	S
80	130	275	187
100	150	305	201
130	180	360	229
150	200	390	243
180	230	455	281
200	250	515	314
250	300	590	350
300	350	665	385
350	400	740	420
400	450	815	456

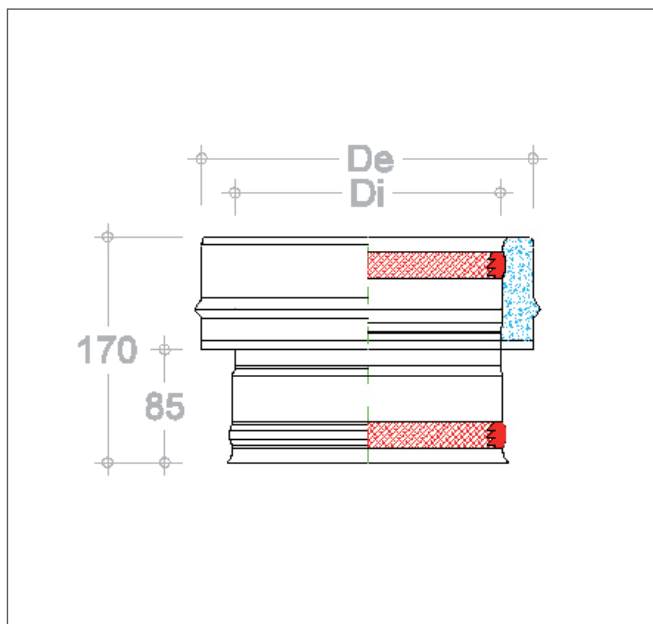


## Settore Doppia Parete



### Raccordo Caldaia

Di	De
80	130
100	150
130	180
150	200
180	230
200	250
250	300
300	350
350	400
400	450

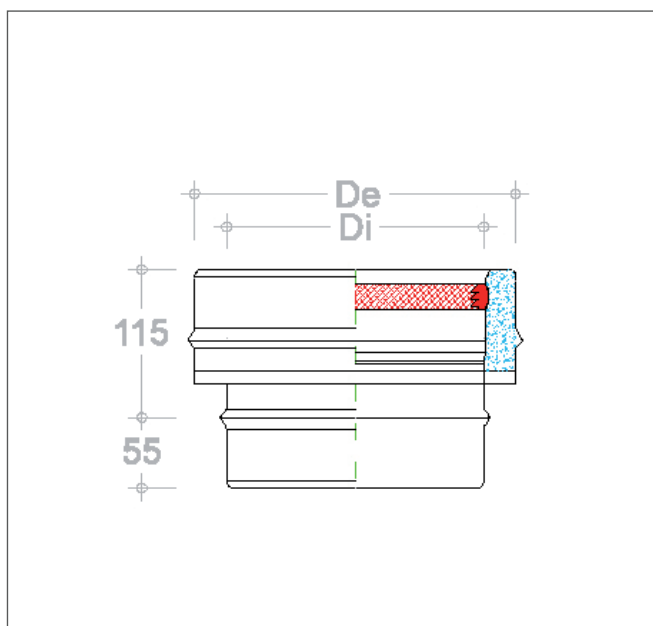


## Settore Doppia Parete



### Raccordo Mono-Doppia

Di	De
80	130
100	150
130	180
150	200
180	230
200	250
250	300
300	350
350	400
400	450



## Settore Doppia Parete



### Raccordo Doppia - Mono

Di	De
80	130
100	150
130	180
150	200
180	230
200	250
250	300
300	350
350	400
400	450

