



## Settore Monoparete



Raccordo Inox "FF"



Raccordo Inox "MM"

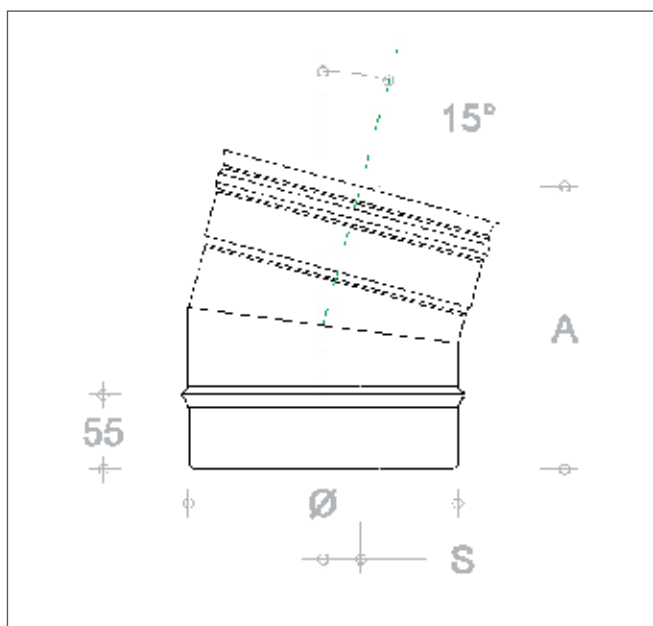
Diametro
80
100
120
130
140
150
160
180
200
220
230
250
300
350
400
450

## Settore Monoparete



Curva Inox 15°

Diametro	A	S
80	160	19
100	185	22
120	190	23
130	192	23
140	195	23
150	198	23
160	200	23
180	205	24
200	211	24
220	216	24
230	218	25
250	223	25
300	236	26
350	249	27
400	262	28
450	275	28

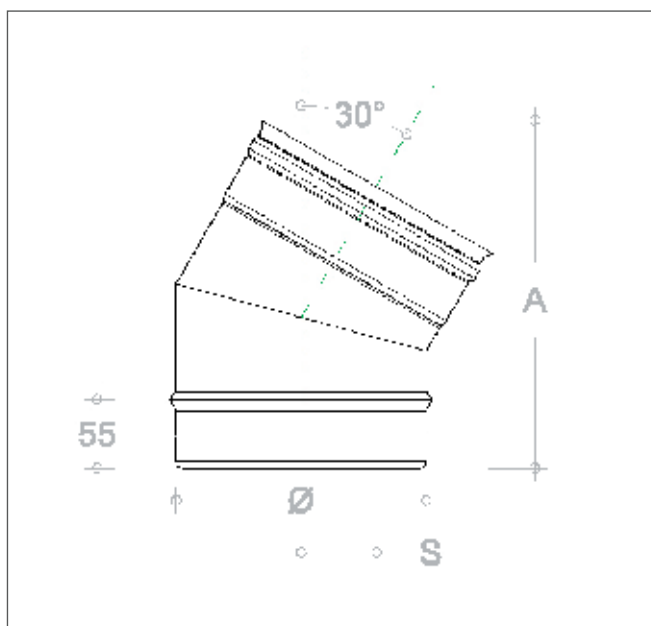


## Settore Monoparete



Curva Inox 30°

Diametro	A	S
80	173	40
100	202	47
120	212	48
130	217	49
140	222	49
150	227	50
160	232	51
180	242	52
200	252	53
220	262	55
230	267	55
250	277	57
300	302	60
350	327	63
400	352	67
450	377	70

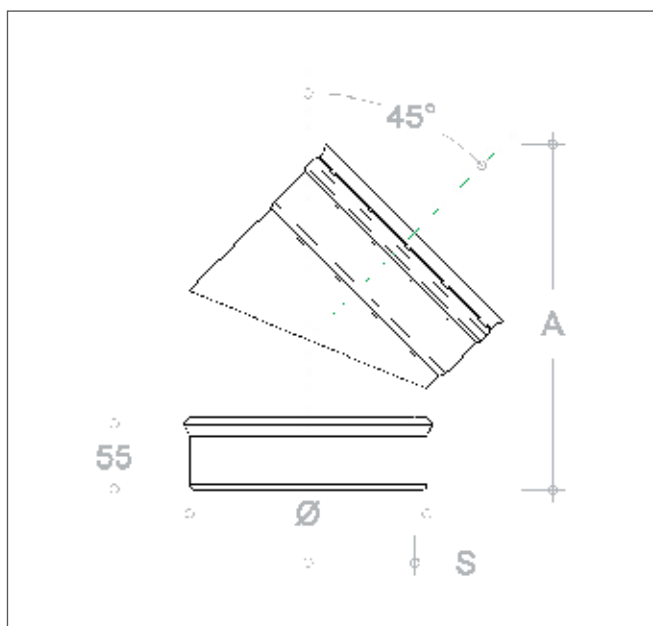


## Settore Monoparete



Curva Inox 45°

Diametro	A	S
80	180	61
100	212	71
120	225	74
130	233	76
140	240	77
150	247	79
160	254	80
180	268	83
200	282	86
220	296	89
230	303	90
250	317	93
300	353	101
350	388	108
400	423	115
450	459	122

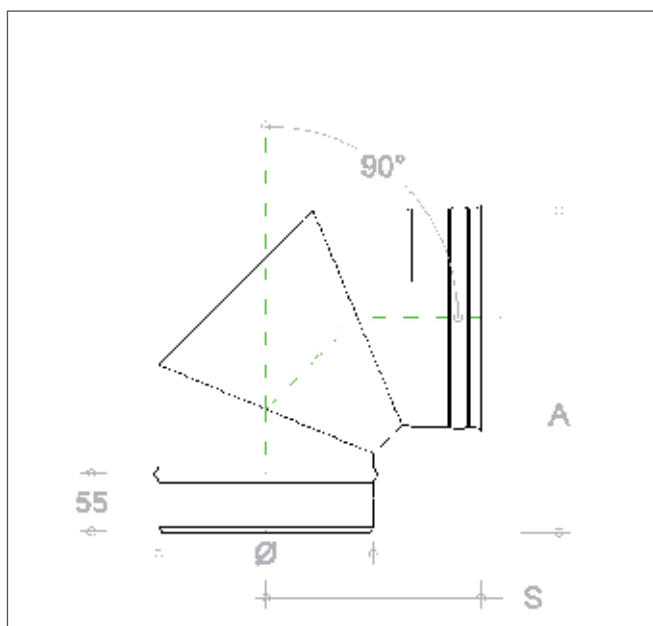


## Settore Monoparete



Curva Inox 90°

Diametro	A	S
80	185	139
100	214	158
120	234	168
130	244	173
140	254	178
150	264	183
160	274	188
180	294	198
200	313	207
220	334	218
230	344	223
250	364	233
300	414	258
350	464	283
400	514	308
450	564	333

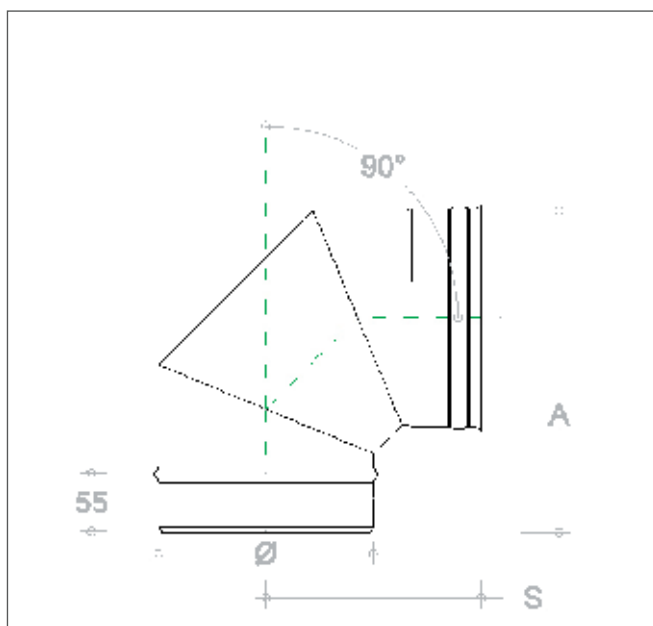


## Settore Monoparete



Curva Regolabile Inox 0-67°

Diametro	A	S
80	145	235
100	164	250
120	174	270
130	179	275
140	184	285
150	189	295
160	194	305
180	204	335
200	213	340
220	224	355
230	229	365
250	239	380
300	264	430
350	289	435
400	314	440
450	339	445

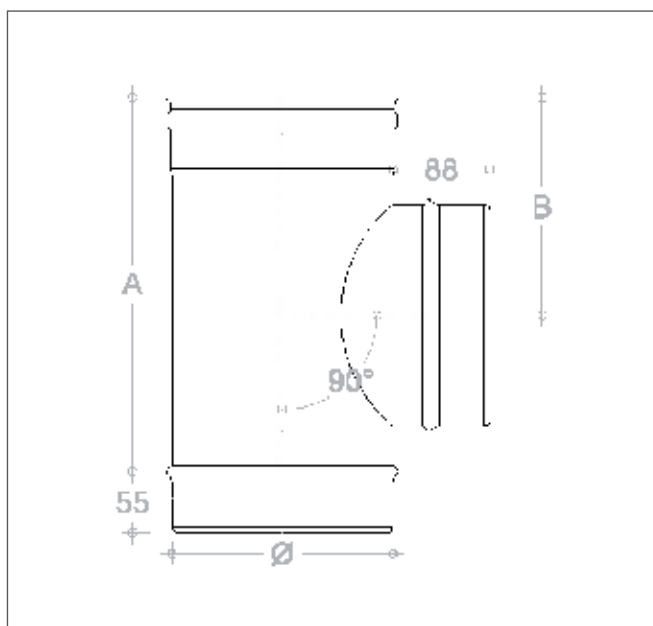


## Settore Monoparete



### Raccordo Inox a "T" 90

Diametro	A	S
80	190	138
100	210	148
120	270	163
130	270	163
140	270	163
150	270	163
160	270	163
180	340	198
200	340	198
220	340	198
230	340	198
250	440	248
300	440	248
350	500	278
400	560	308
450	620	338





## Settore Monoparete



Raccordo Inox a "T" 90 Inox rid.80

Diametro	A	S
80	190	138
100	210	148
120	270	163
130	270	163
140	270	163
150	270	163
160	270	163
180	340	198
200	340	198
220	340	198
230	340	198
250	440	248
300	440	248
350	440	278
400	440	308
450	440	338

