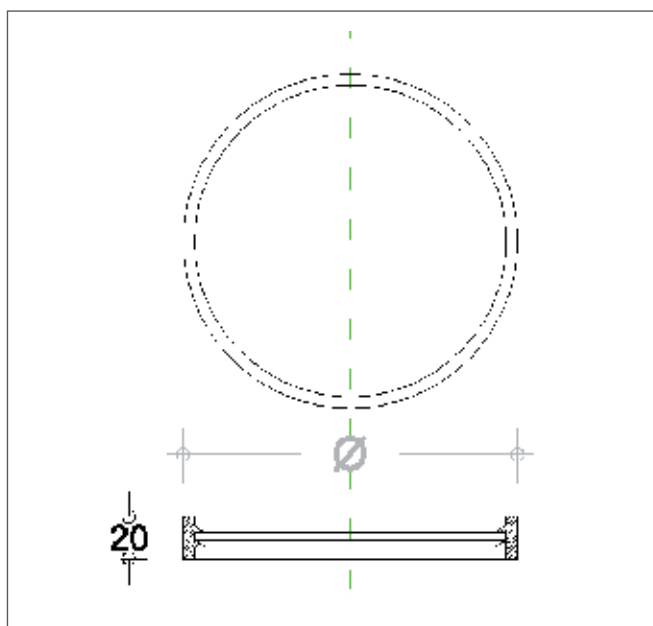
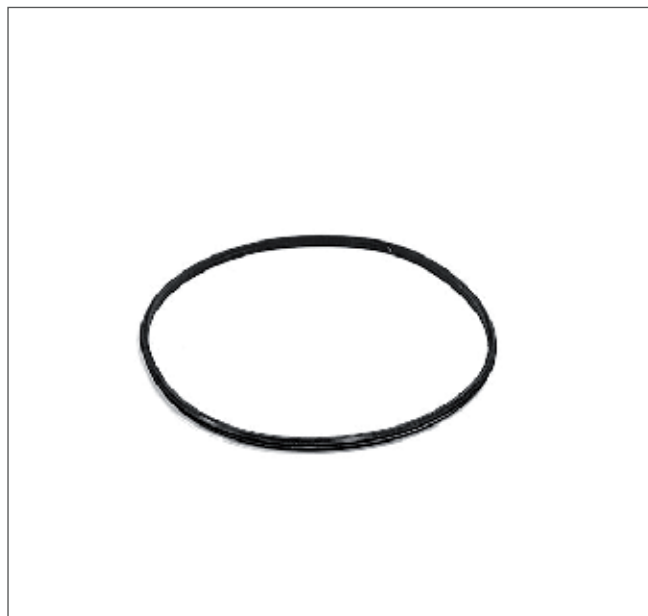




#2.07 MONOPARETE / GUARNIZIONI

Settore Monoparete



Guarnizioni Siliconiche

Diametro	Pz. Per conf.
80	10
100	10
120	10
130	10
140	10
150	10
160	10
180	10
200	10
220	10
230	10
250	10
300	10
350	10
400	10
450	10