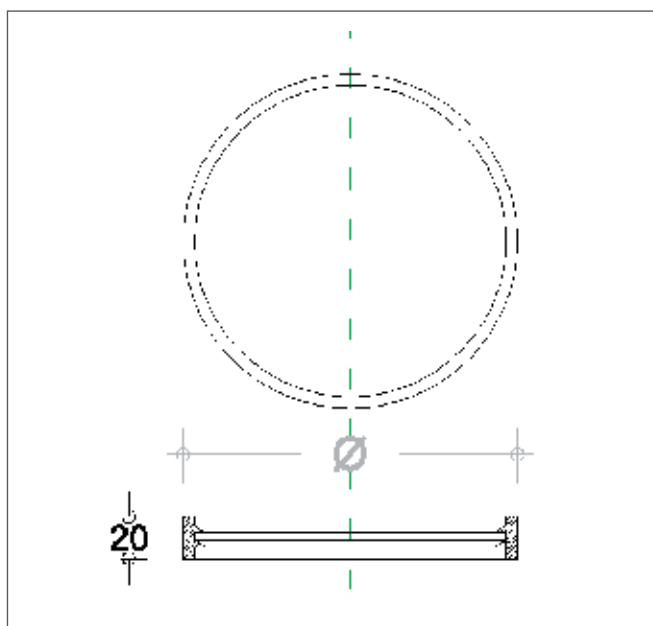
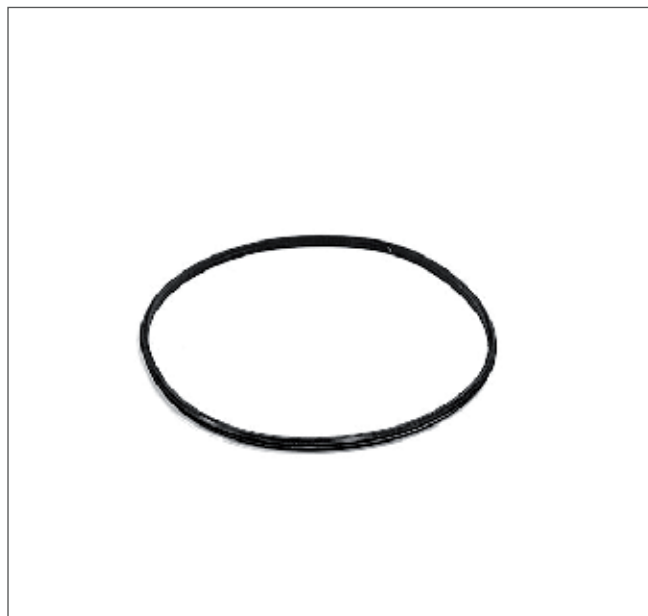




UNIVERSAL 
FOLDED METALS MASTERS

#2.23 DOPPIA PARETE / GUARNIZIONI

Settore Doppia Parete



Guarnizioni Siliconiche

Di	De
130	80
150	100
180	130
200	150
230	180
250	200
300	250
350	300
400	350
450	400