

**UNIVERSAL**   
*FOLDED METALS MASTERS*

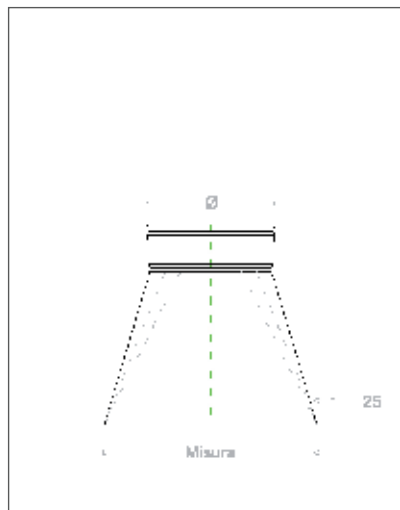
**#2.10 MONOPARETE / TRAMOGGIA**



## Settore Monoparete Serie Free



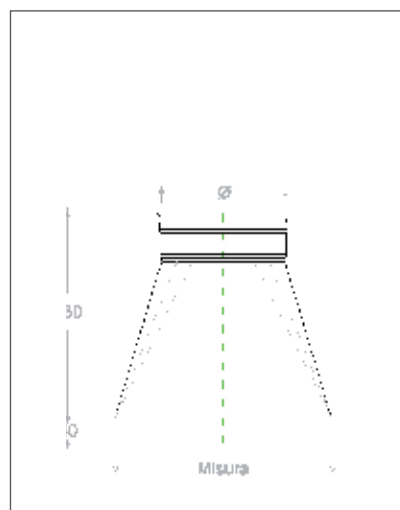
Tramoggia Inox con Aletta



Base	Diametro 2
200x200	80/200
250x250	80/250
300x300	150/300
350x350	150/350
400x400	150/400
450x450	150/450
500x500	150/450



Tramoggia Inox con Fascia



Base	Diametro 2
200x200	80/200
250x250	80/250
300x300	150/300
350x350	150/350
400x400	150/400
450x450	150/450
500x500	150/450



Riduzione Quadra Tonda

Base	Diametro 2
200x200	80/200
250x250	80/250
300x300	150/300
350x350	150/350
400x400	150/400
450x450	150/450
500x500	150/450